

ZOOM

美尔森 碳粉收集系统

水力发电机
碳粉收集系统



产品设计用于防止发电机定子、转子绕组绝缘降低导致的短路

智能的使用理念

- ✓ 低维护工作量
- ✓ 全面整合即插即用的设计理念及定制化设计
- ✓ 设计适用于新造、改造和翻新的水力发电机组 (可达900MW)

MERSEN PROPERTY

提高水力发电机的发电效率

- 超过90%* 的碳粉从源头即被吸走从而避免散落在发电机内
- 持续发电更加稳定可靠

提高水力发电机的运行时间

- 减少发电机组的清洁维护时间

* 有效性数据基于特定条件下在滑环测试平台上获得的五组内部测试结果。不适用于制动器应用。

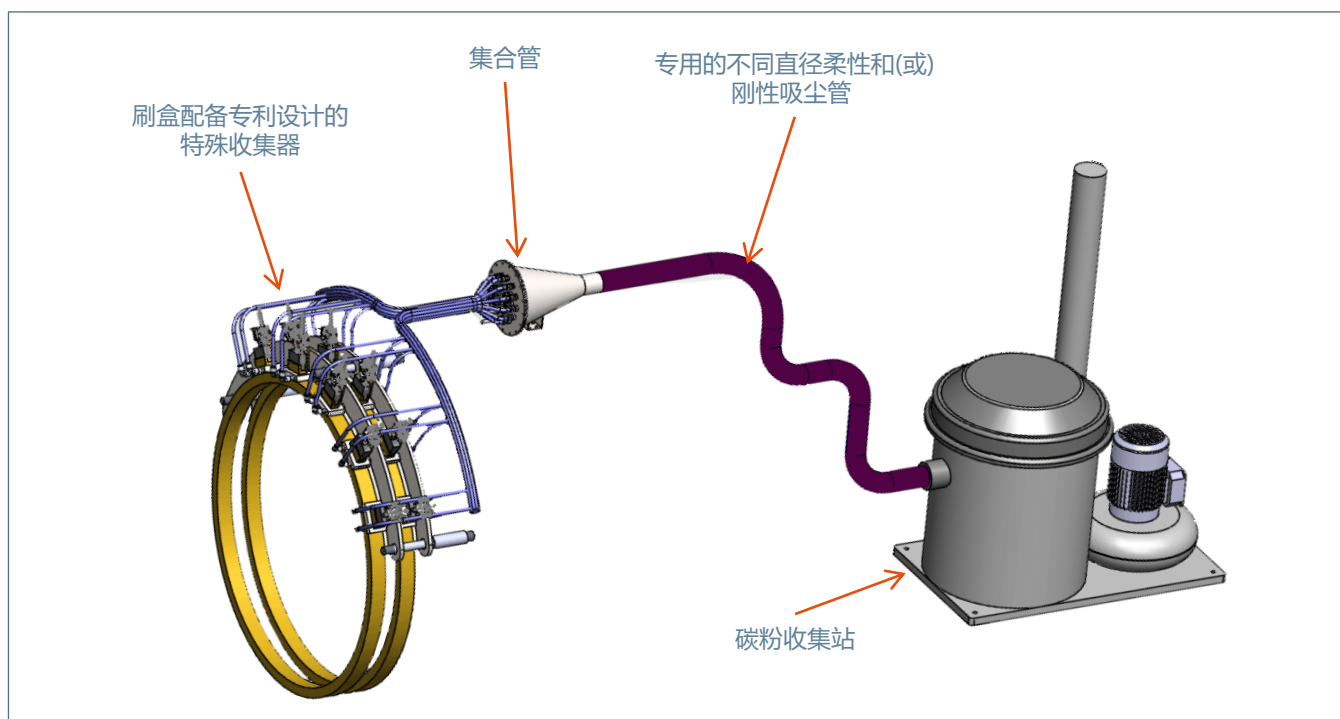
可靠的解决方案

- ✓ 方案由美尔森设计中心完成
- ✓ 产品选择优质的材料
- ✓ 经美尔森测试台完成测试(NF EN 60312)
- ✓ 符合国际标准(CE)



如果有油雾将严重影响碳粉收集装置的运行效果

碳粉收集系统的工作原理



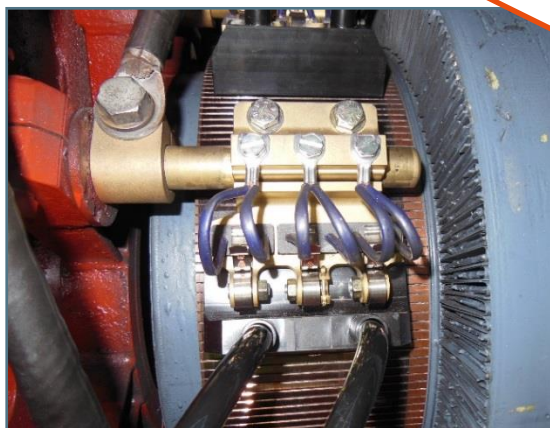
可与水力发电机设计完美整合，美尔森碳粉收集装置具备以下优点：

- ✓ 在水力发电机内部空气流量经仔细计算，确保每个吸尘口有效收集碳粉
- ✓ 碳刷和滑环的温度不受影响
- ✓ **长寿命**部件
- ✓ 零部件更换遵循**快速及即插即用**原则
- ✓ 安装和设置由美尔森的专业人员指导
- ✓ 可选择的**监控服务**

MERSEN PROPERTY

美尔森产品专利

吸尘靴



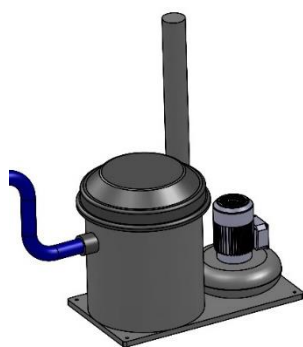
| | |
|------|-------------------------|
| 运行温度 | -40~100° C (-40~212° F) |
| 材 质 | 抗静电材料 |
| 机械强度 | 大于50MPa |
| 电气性能 | 耐压等级高 |

真空吸尘管



| | |
|-------|-------------------------|
| 运行温度 | -40~100° C (-40~212° F) |
| 材 质 | 抗静电材料 |
| 机械强度 | 柔软, 强度高 |
| 耐磨性能 | 高耐磨性 |
| 安 全 性 | 阻燃材料 |
| 电气性能 | 耐压等级高(通过10kV测试) |
| 安 装 | 安装快速简易 |

工业用真空吸尘单元



| | |
|-------|-----------------------|
| 工作周期 | 24/7 |
| 运行温度 | -10~40° C (14~104° F) |
| 低噪音 | < 85 dB |
| 滤网 | 可拆卸过滤网/手动除尘 |
| 碳粉收集箱 | 可拆卸的碳粉收集箱 |

MERSEN PROPERTY

主要优点

对操作者安全健康

- ✓ 超过90%*的粉尘在源头就被吸走
从而避免散落在机器内或者被吸入操作人员体内

投资回报快

- ✓ 低于18个月

明显减少电弧放电发生的次数

- ✓ 节省维修成本
- ✓ 性能最大化

维护费用减少

- ✓ 定期检修
- ✓ 不需要用干冰对定子线圈进行清洁

提高可靠性并最大限度地提高电力生产的效益



已经在超过30多个国家安装超过400套

澳大利亚, 奥地利, 巴西, 布隆迪, 加拿大, 智利, 哥伦比亚, 克罗地亚, 捷克, 芬兰, 法国, 德国, 危地马拉, 匈牙利, 冰岛, 印度, 爱尔兰, 意大利, 新西兰, 挪威, 秘鲁, 葡萄牙, 俄罗斯, 塞尔维亚, 西班牙, 瑞典, 瑞士, 土耳其, 英国, 乌克兰, 美国, 越南, 赞比亚

*有效性数据基于特定条件下在滑环测试平台上获得的五组内部测试结果。不适用于制动器应用。
欲了解更多信息, 请与我们联系!

MERSEN PROPERTY

Contact: sales.pudong@mersen.com